

FERRITE CORE | POT-Core

磁芯品名规则说明 (例)

SMP40 P9/5 - Z 或 A200

材质 磁芯形状 AL值 (Z: 无气隙 A200: AL值为200nH/N²)

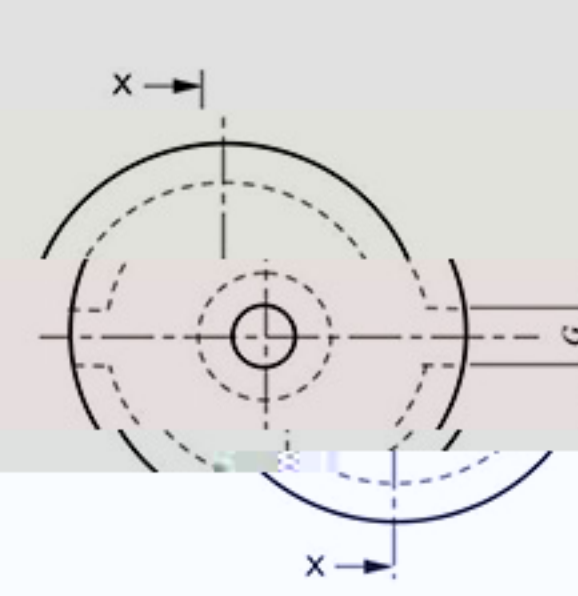


Fig.1

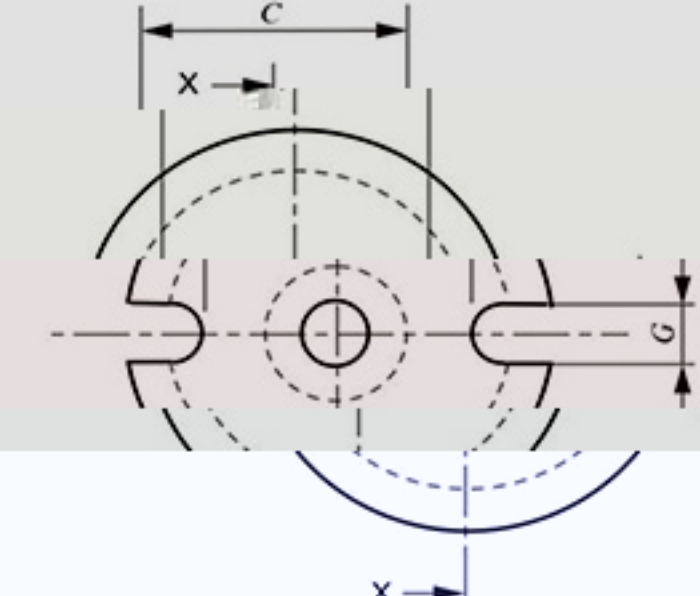


Fig.2

NO.	品名		形状	尺寸规格(Unit: mm)										磁芯常数	等效截面面积	最小等效截面面积	等效磁路长度	等效体积	重量	电气特性		参考名称
	磁芯形状	材质		图示	A	E	F	H	2B	2D	C	G	Al							Al _{min}	Le	
1	P3.3/2.6	SMP40	Fig.1	3.24±0.06	2.55±0.05	1.35±0.05		2.55±0.05	1.8±0.1		1.05	3.136	1.77	1.43	5.56	9.87	0.1			P3.3/2.6		
		SMP95																				
2	P4.6/3.1	SMP40	Fig.1	4.5±0.1	3.575±0.075	1.95±0.05		3.05±0.05	2.2±0.1		1.4	2.088	3.43	2.60	7.16	24.6	0.2			P4.6/3.1		
3	P5.8/3.3	SMP40	Fig.1	5.725±0.075	4.55±0.05	2.45±0.05		3.25±0.05	2.2±0.1		1.4	2.088	3.43	2.60	7.16	24.6	0.2			P4.6/3.1		
4	P7.0	SMP40	Fig.1	7.25±0.10	4.75±0.075	2.8±0.1		3.30±0.05	2.2±0.1		1.4	2.088	3.43	2.60	7.16	24.6	0.2			P4.6/3.1		