

FERRITE CORE | RM-Core

磁芯品名规则说明 (例)

SMP95 RM10

Z 或 A160 - 22

材质

磁芯形状

槽数

1 无气隙 2 有气隙

AI 值 (Z: 无气隙, A160: AI 值为 200nH/N²)

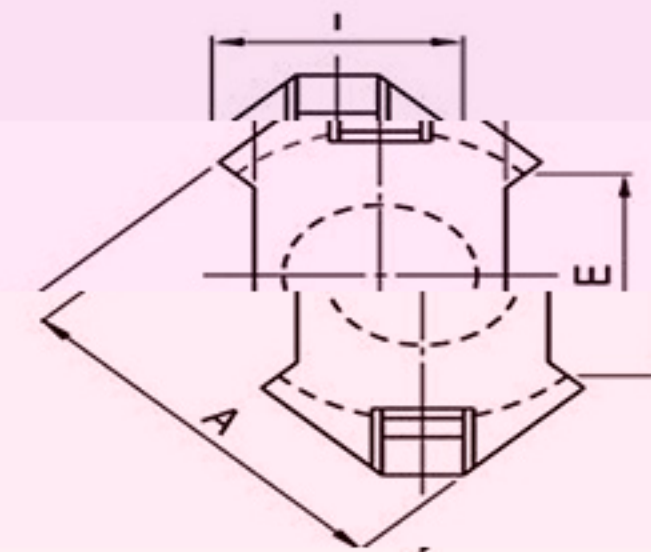


Fig.1

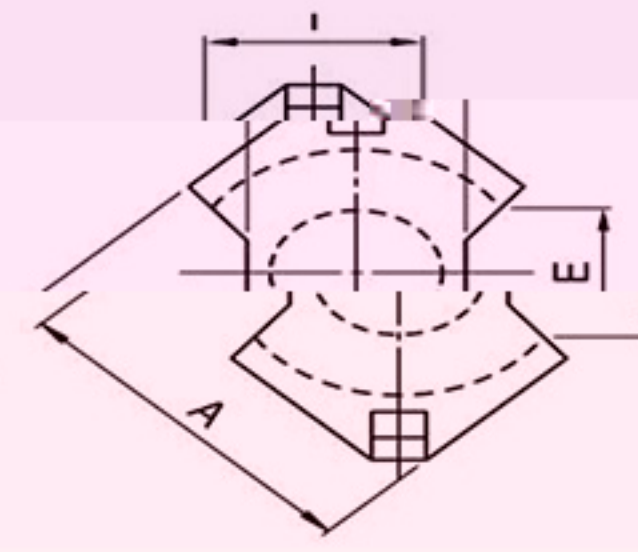


Fig.2

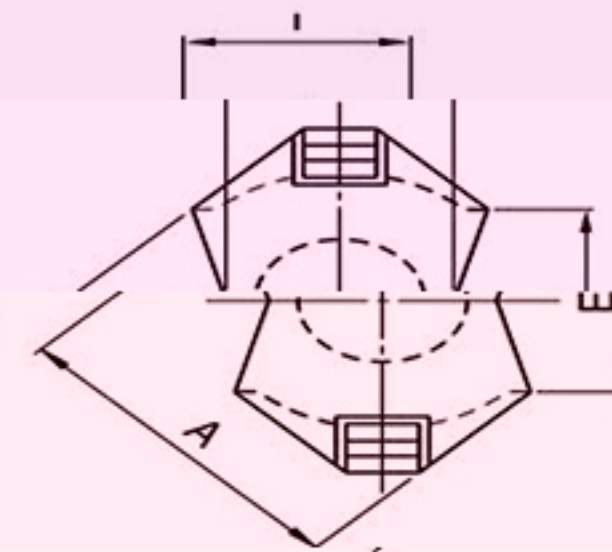


Fig.3

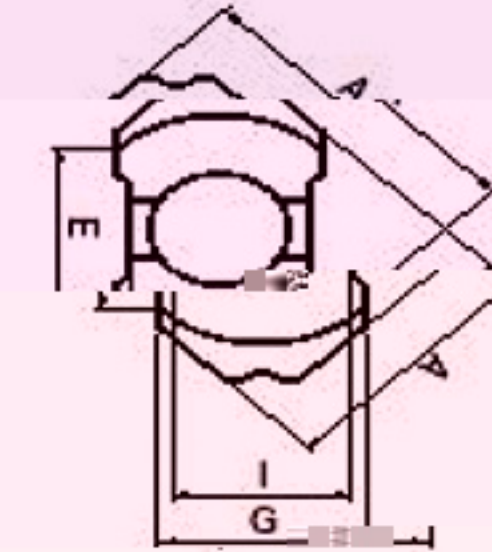
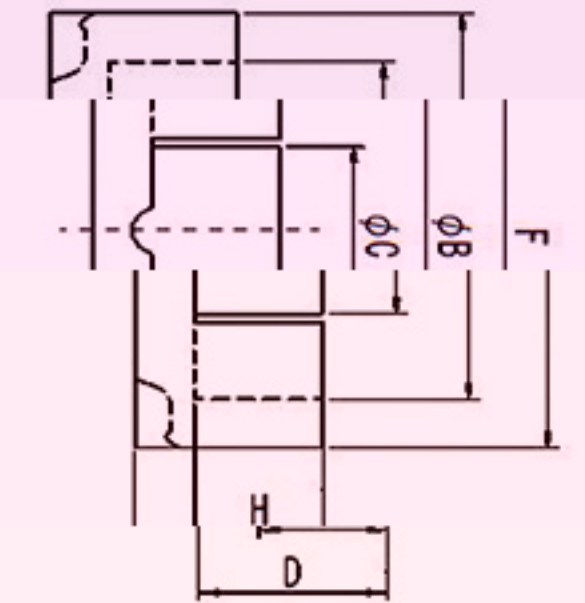


Fig.4



NO.	品名		形状	尺寸规格(Unit: mm)									磁芯常数 C1	实效截面面积 Ae	最小实效截面面积 Aemin	实效磁路长度 Le	实效体积 Ve	重量 Weight	电气特性		IEC 63093-8:2018 参考名称
	磁芯形状	材质		图示	A	B	C	D	E	F	G	H							I	无气隙	
1	RM4	SMP40	Fig.1	9.60±0.20	8.15±0.20	3.80±0.10	5.20±0.05	5.8	10.80±0.20	3.60±0.10	4.45±0.15	1.630	14.00	11.30	22.70	31.8	1.7	680min	63±3%	RM4	
		SMP47	Fig.1	9.60±0.20	8.15±0.20	3.80±0.10	5.20±0.05	5.8	10.80±0.20	3.60±0.10	4.45±0.15	1.630	14.00	11.30	22.70	31.8	1.7	680min	100±3%	RM4	
		SMP95																1100min	160±3%		
		SMP40																	1250min	63±3%	
2	RM5	SMP47	Fig.1	12.25±0.35	10.0±0.3	4.8±0.1	7.20±0.05	7.8	14.5±0.3	3.5±0.10	6.6±0.2	2.090	22.30	18.20	22.20	530	3	1250min	100±3%	RM5	
		SMP95																2100±25%	160±3%		
		SMP40																2450±25%	100±3%		
3	RM6	SMP47	Fig.3	14.4±0.3	12.65±0.25	6.3±0.1	6.2±0.1	8.4	17.6±0.3	4.1±0.1	8.0±0.2	0.781	36.60	28.90	28.60	1050	5	1250min	100±3%	RM6	
		SMP95																3040±25%	250±3%		
		SMP40																2450±25%	100±3%		
4	RM7	SMP47	Fig.2	16.85±0.35	15.10±0.35	7.8±0.15	6.7±0.05	9.3	19.8±0.4	4.35±0.1	7.10±0.15	0.672	46.40	39.30	31.20	1350	7.4	1950min	160±3%	RM7	
		SMP95																3150±25%	250±3%		
		SMP40																1950min	100±3%		
5	RM8	SMP47	Fig.2	19.3±0.4	17.55±0.3	8.4±0.15	6.2±0.1	9.5	22.75±0.45	5.5±0.1	10.8±0.2	0.602	63.10	55.40	38.00	2390	13	2850±25%	160±3%	RM8	
		SMP95																5000±25%	250±3%		

