

# FERRITE CORE | EER-Core

磁芯产品名规则说明(例)

SMP40 EER35 - Z 或 A200

材质 磁芯形状 AL 值 (Z: 无气隙, A200: AL 值为 200 $\mu$ H/N<sup>2</sup>)

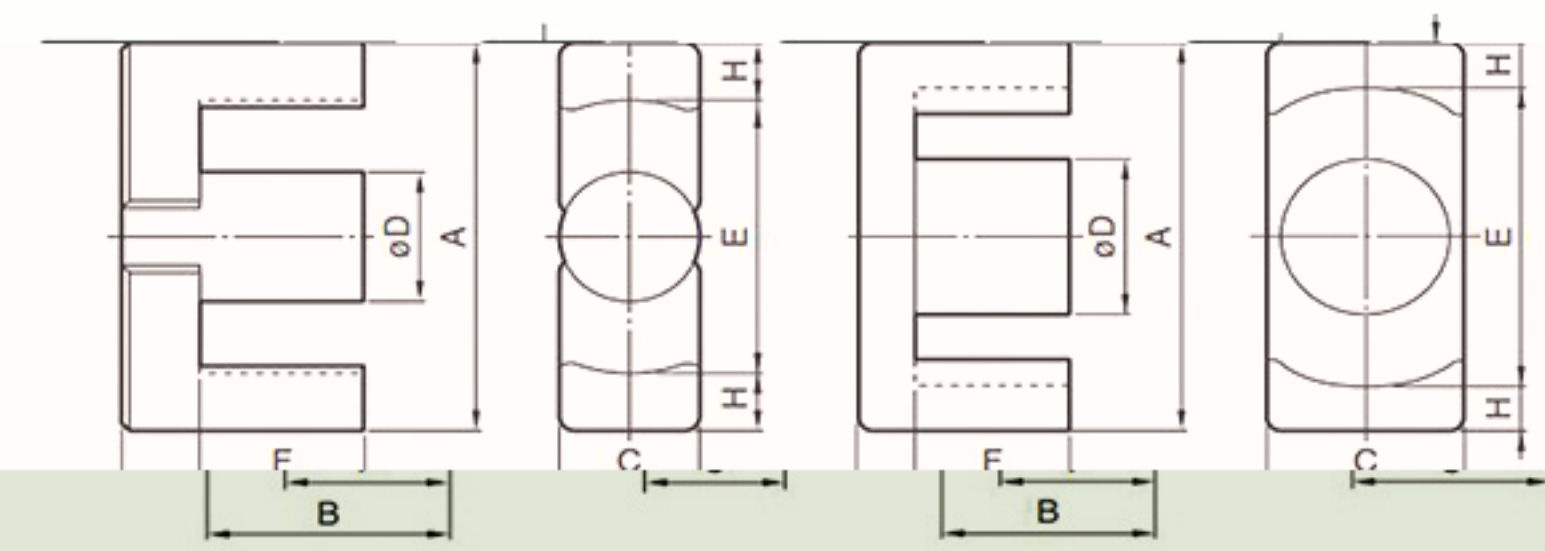
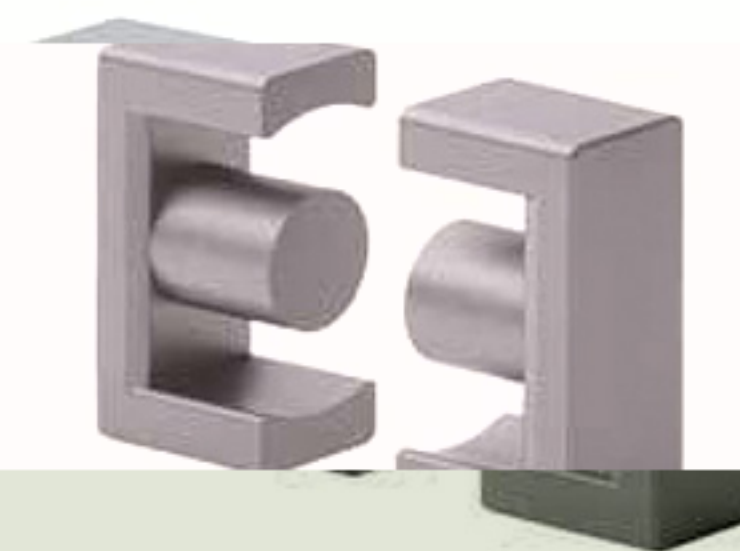


Fig. 1

Fig. 2

品名	形状	尺寸规格(Unit: mm)								磁芯常数	实效截面面积	最小实效截面面积	实效磁路长度	实效体积	重量	电气特性		IEC		
		磁芯形状	材质	图示	A	B	C	D	E							F	H		C1	Ae
EER25.5	SMP40	Fig.1	EER25.5	SMP40	25.5±0.6	9.3±0.25	7.5±0.25	7.5±0.25	19.8	6.2±0.25	(2.6)	1.070	44.40	42.50	147.30	2200	111	1920±25%	100±5%	EER25.5
	SMP47																	2700±25%	200±7%	
	SMP95																	2870±25%	200±5%	
EER28	SMP40	Fig.2	EER28	SMP40	28.5±0.6	14.0±0.3	11.4±0.3	9.9±0.3	21.5	9.6±0.3	(3.3)	0.728	86.40	77.00	62.90	5430	28	2900±25%	400±7%	EER28
	SMP47																	4000±25%	200±5%	
	SMP95																	2520±25%	400±7%	
EER28L	SMP40	Fig.2	EER28L	SMP40	28.5±0.6	16.9±0.3	11.4±0.3	9.9±0.3	21.5	12.5±0.3	(3.3)	0.868	85.70	77.00	74.40	6370	33	2600±25%	160±5%	EER28L
	SMP47																	3500±25%	315±7%	
EER35	SMP40	Fig.1	EER35	SMP40	35.0±0.8	20.7±0.3	11.3±0.3	11.3±0.3	25.6	14.7±0.3	(4.43)	0.815	111.00	100.000	90.10	9960	52	1900±25%	200±5%	EER35
	SMP47																	2400±25%	400±7%	
	SMP95																	3150±25%	200±5%	
EER39	SMP40	Fig.2	EER39	SMP40	39.0±0.8	22.7±0.25	12.8±0.3	12.8±0.3	28.4	17.0±0.25	(4.8)	0.762	133.00	129.000	101.00	13500	69	3300±25%	200±5%	EER39
	SMP47																	4000±25%	400±7%	
EER40	SMP40	Fig.1	EER40	SMP40	40.0±0.5	22.4±0.2	13.3±0.25	13.3±0.25	29	15.4±0.3	(5.28)	0.643	152.00	139.000	97.50	14800	78	3620±25%	200±5%	EER40
	SMP47																	3620±25%	400±7%	
	SMP95																	5200±25%	400±7%	

# FERRITE CORE | FER-CORE

磁芯品名规则说明 (例)

SMP40 EER35 - Z 或 A200



材质 磁芯形状 Ae值 (Z为气隙, A200:AL值为200nH/N<sup>2</sup>)

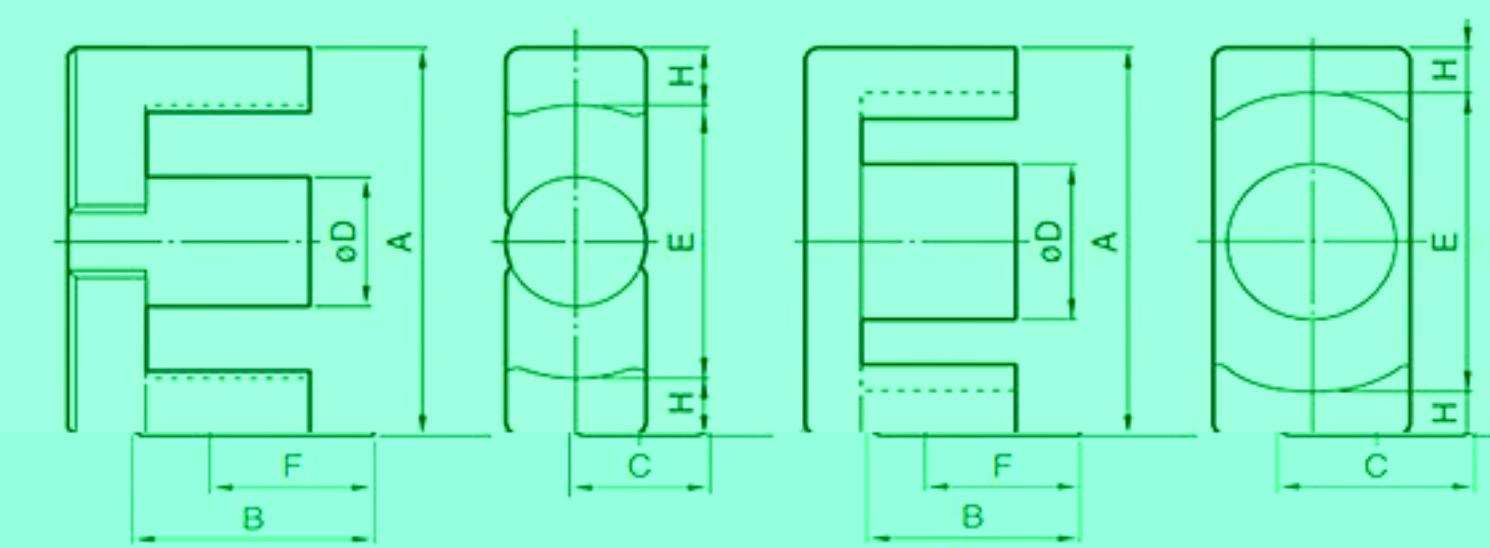
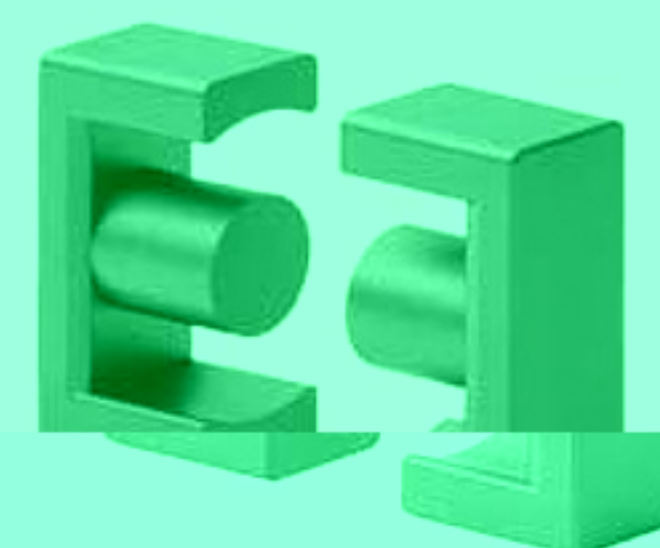


Fig. 1

Fig. 2

NO.	品名		形状	尺寸规格(Unit: mm)							磁芯 常数	实效截面 面积	最小实效截 面积	实效磁路 长度	实效 体积	重量	电气特性		IEC
	磁芯形状	材质		图示	A	B	C	D	E	F							H	C1	
7	EER42	SMP40 SMP47 SMP95	Fig.1	42.0±0.6	22.4±0.2	15.5±0.25	15.5±0.25	29.4	15.4±0.3	(6.0)	0.510	194.00	182.00	98.80	19200	102	4690±25%	250±5% 500±7%	EER42
8	EER42H	SMP40 SMP47 SMP95	Fig.1	42.0±0.6	22.4±0.2	15.5±0.25	15.5±0.25	29.4	15.4±0.3	(6.0)	0.510	194.00	182.00	98.80	19200	102	4050±25%	250±5% 500±7%	EER42H
9	EER42L	SMP40 SMP47 SMP95	Fig.1	42.0±0.6	22.4±0.2	15.5±0.25	15.5±0.25	29.4	15.4±0.3	(6.0)	0.510	194.00	182.00	98.80	19200	102	5340±25%	250±5% 500±7%	EER42L
10	EER49	SMP40 SMP47 SMP95	Fig.1	49.0±0.8	27.0±0.3	17.2±0.4	17.2±0.25	36.4	18.5±0.2	(5.95)	0.500	235.00	218.00	118.00	29087	150	6150±25%	250±5% 500±7%	EER49
11	EER49L	SMP40 SMP47 SMP95	Fig.2	49.0±0.8	27.0±0.3	17.2±0.4	17.2±0.25	36.4	18.5±0.2	(5.95)	0.500	235.00	218.00	118.00	29087	150	5200±25%	250±5% 500±7%	EER49L
12	EER54	SMP40 SMP47 SMP95	Fig.2	54.2±1.0	24.7±0.25	18.8±0.25	18.8±0.3	40.0	17.2±0.3	(6.7)	0.425	272.00	260.00	116.00	31552	170	6000±25%	250±5% 500±7%	EER54