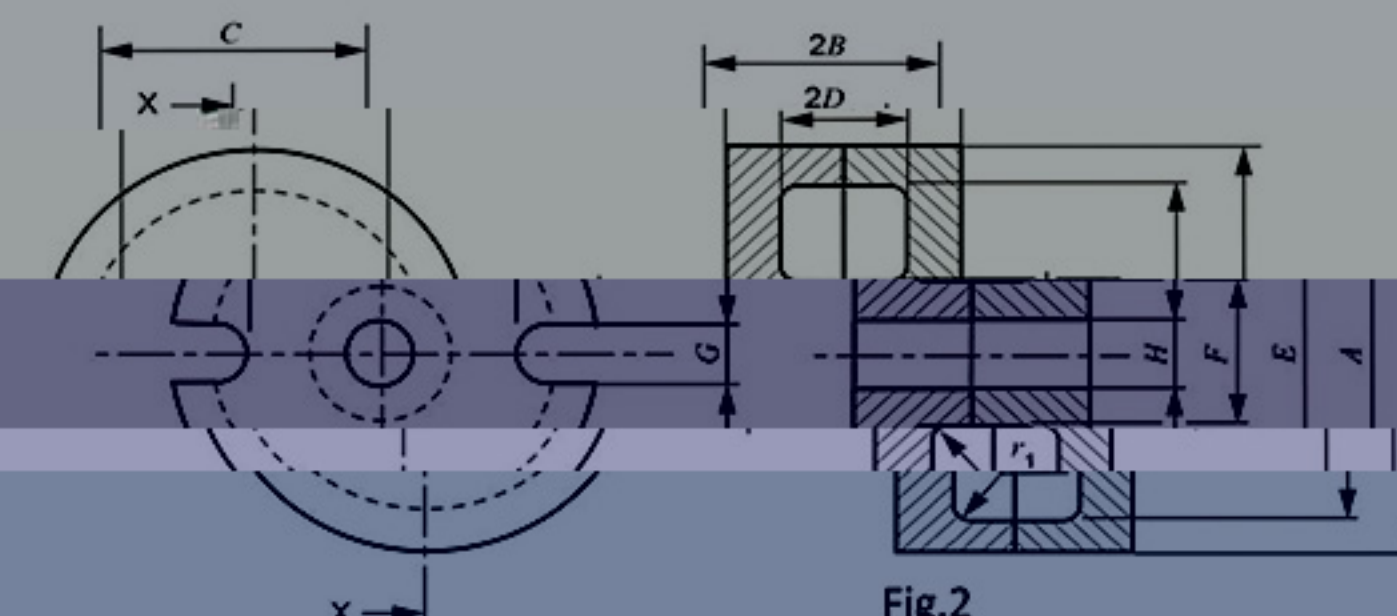
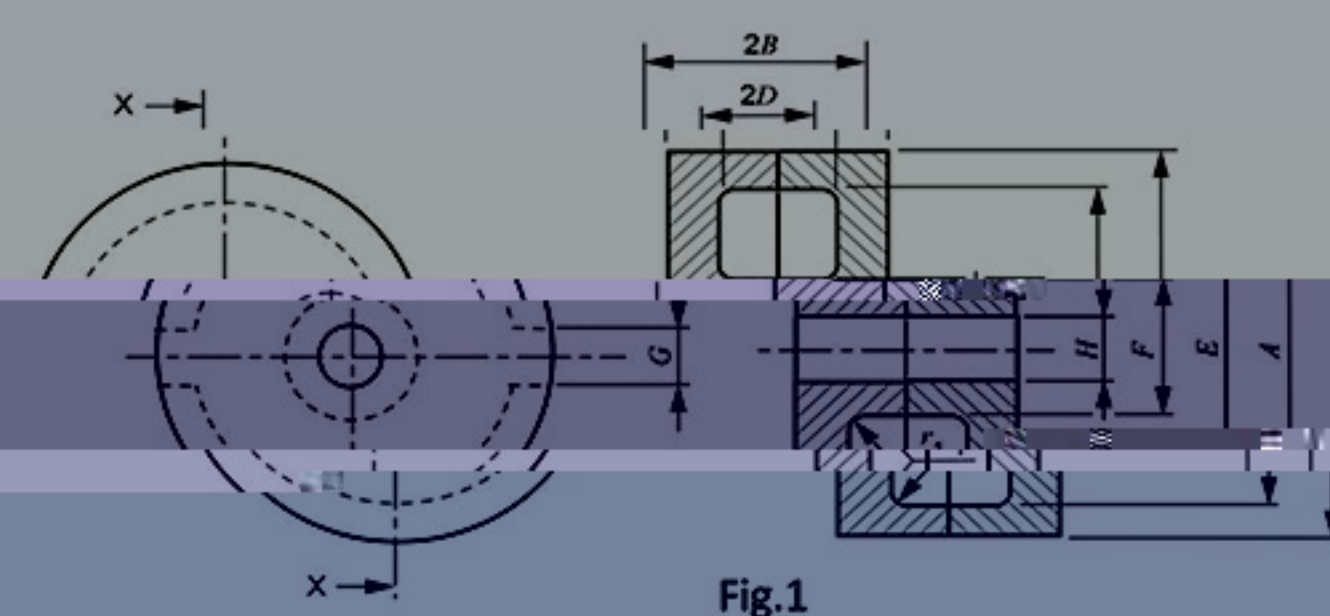


# FERRITE CORE | POT-Core

磁芯品名规则说明 (例)

SMP40 P9/5 - Z 或 A200

材质 磁芯形状 AL值 (Z:无气隙 A200:AL值为200nH/N<sup>2</sup>)



NO.	磁芯形状	材质	图例	尺寸规格 (Unit: mm)							磁芯常数	等效电感面积	最小等效电感面积	等效磁路长度	等效体积	重量 (g/Pr)	气隙特性		参考名称
				A	E	F	H	2D	2D	C							AL	无气隙	
1	P3.3/2.6	SMP40	Fig.1	3.24±0.06	2.55±0.05	1.35±0.05	2.55±0.05	1.8±0.1	1.05	3.136	1.77	1.43	5.56	9.87	0.1			P3.3/2.6	
		SMP95																	
2	P4.6/3.1	SMP40	Fig.1	4.5±0.1	3.575±0.075	1.95±0.05	3.05±0.05	2.2±0.1	1.4	2.088	3.43	2.60	7.16	24.6				P4.6/3.1	
		SMP95																	
3	P7.4	SMP40	Fig.1	7.25±0.10	5.875±0.075	2.9±0.1	1.10±0.05	4.05±0.05	2.9±0.1	1.9	1.358	7.27	5.79	9.88	71.9	0.6	500mm	600mm	P7.4
		SMP95																	
4	P10.7	SMP40	Fig.1	10.7±0.15	8.7±0.15	4.4±0.15	1.6±0.1	5.6±0.15	4.5±0.15	2.5	2.2	3.942	16.04	13.0	150	1.0	1000mm	1200mm	P10.7
		SMP95																	
5	P15.1	SMP40	Fig.1	15.1±0.2	12.1±0.2	6.0±0.2	2.0±0.15	7.6±0.2	6.0±0.2	3.5	3.3	5.46	22.0	18.0	200	1.5	1500mm	1800mm	P15.1
		SMP95																	
6	P20.1	SMP40	Fig.1	20.1±0.25	16.1±0.25	8.0±0.25	2.5±0.2	10.1±0.25	8.0±0.25	4.5	4.5	7.65	30.0	24.0	300	2.0	2000mm	2400mm	P20.1
		SMP95																	
7	P25.1	SMP40	Fig.1	25.1±0.3	20.1±0.3	10.0±0.3	3.0±0.25	12.6±0.3	10.0±0.3	5.5	5.5	10.7	39.0	31.0	400	2.5	2500mm	3000mm	P25.1
		SMP95																	
8	P30.1	SMP40	Fig.1	30.1±0.35	24.1±0.35	12.0±0.35	3.5±0.3	15.1±0.35	12.0±0.35	6.5	6.5	14.8	50.0	40.0	500	3.0	3000mm	3600mm	P30.1
		SMP95																	
9	P35.1	SMP40	Fig.1	35.1±0.4	28.1±0.4	14.0±0.4	4.0±0.35	17.6±0.4	14.0±0.4	7.5	7.5	20.0	63.0	50.0	600	3.5	3500mm	4200mm	P35.1
		SMP95																	
10	P40.1	SMP40	Fig.2	40.1±0.45	32.1±0.45	16.0±0.45	4.5±0.4	20.1±0.45	16.0±0.45	8.5	8.5	27.0	81.0	63.0	700	4.0	4000mm	4800mm	P40.1
		SMP95																	
11	P45.1	SMP40	Fig.2	45.1±0.5	36.1±0.5	18.0±0.5	5.0±0.45	22.6±0.5	18.0±0.5	9.5	9.5	36.0	105.0	81.0	800	4.5	4500mm	5400mm	P45.1
		SMP95																	