

FERRITE CORE | RM-Core

磁芯品名规则说明 (例)

SMP95 RM10 Z 或 A160 - 22
 槽数
 1 无气隙 2 有气隙
 AI 值 (7: 无气隙, A160: AI 值为 200nH/N²)
 材质 磁芯形状

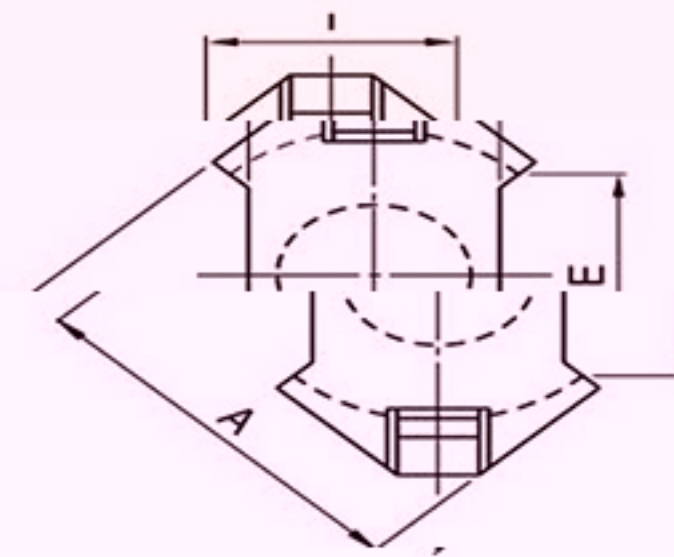


Fig.1

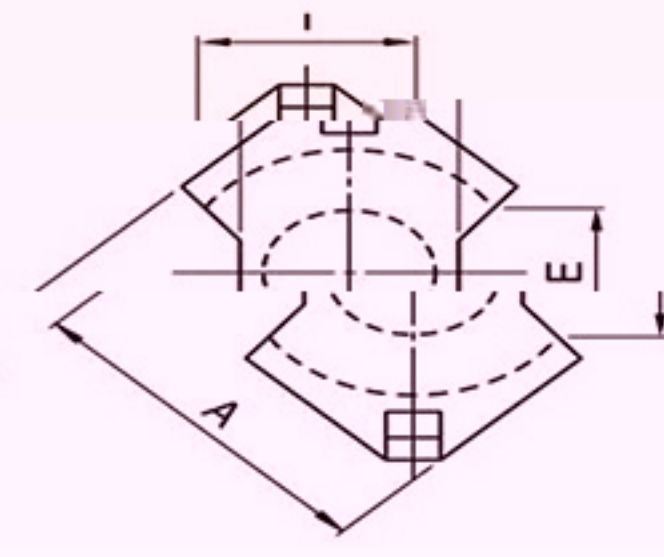


Fig.2

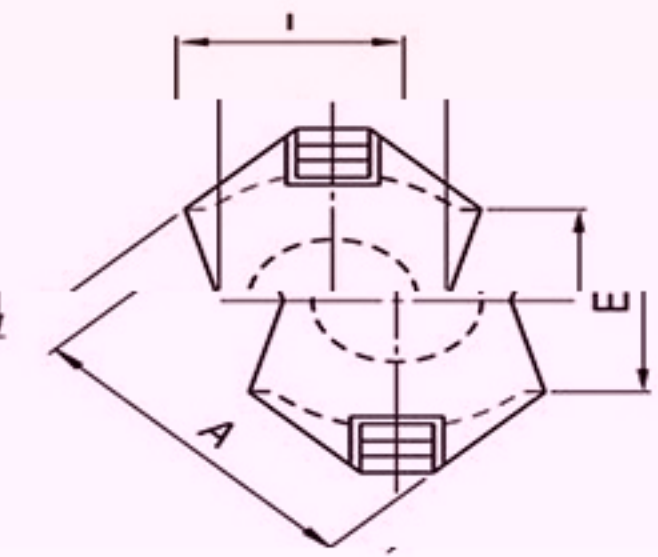


Fig.3

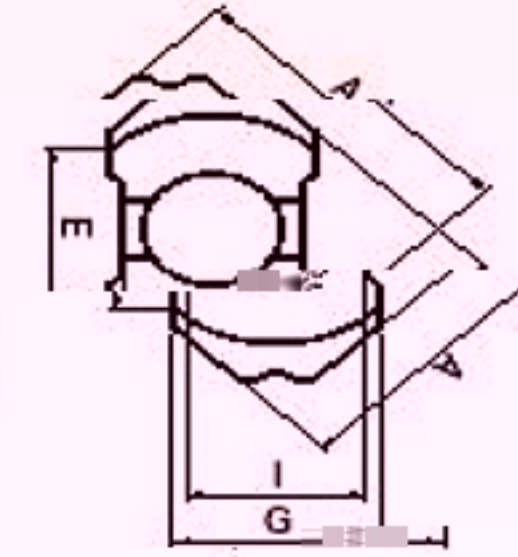
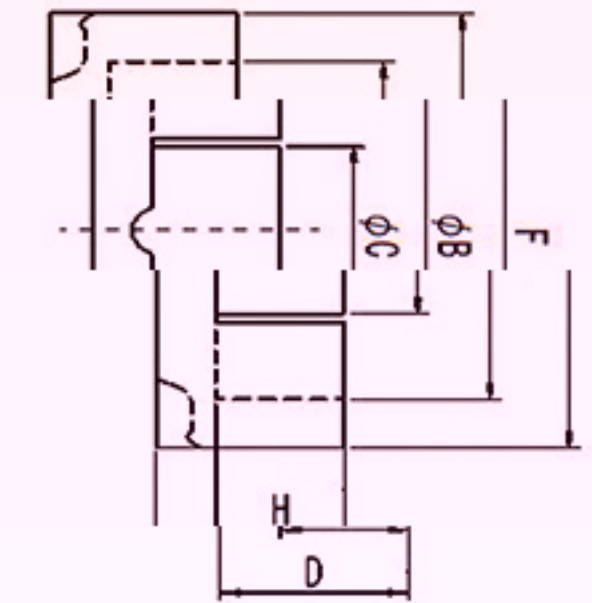


Fig.4



NO.	品名		形状 图示	尺寸规格(Unit: mm)									磁芯 常数 C1	实效截面 面积 Ae	最小实效截 面面积 Aemin	实效磁路 长度 Le	实效 体积 Ve	重量 Weight	电气特性		IEC 63093- 8:2018	
	磁芯形状	材质		A	B	C	D	E	F	G	H	I							AI-value(nH/N ²)	参考名称		
1	RM4	SMP40	Fig.1	19.60±0.20	8.15±0.20	3.80±0.10	5.20±0.05	5.80	10.80±0.20	3.60±0.10	4.45±0.15	1.620	14.00	11.30	22.20	31.80	1.7	无气隙	680min	100±3%	RM4	
2	RM5	SMP40	Fig.2	22.05±0.20	10.45±0.20	4.10±0.10	5.40±0.05	6.00	11.80±0.20	3.75±0.10	4.60±0.15	1.660	14.00	11.30	22.40	33.00	3	带气隙	1250min	100±3%	RM5	
3	RM6	SMP40	Fig.3	24.9±0.5	11.2±0.5	4.2±0.1	5.6±0.1	6.5	12.7±0.45	3.8±0.1	4.8±0.2	1.7	14.0	11.3	22.4	33	3	带气隙	2100±25%	160±3%	RM6	
4	RM7	SMP40	Fig.4	31.1	14.4±0.3	4.4±0.1	6.3±0.1	7.1±0.15	14.7	4.1±0.1	8.0±0.2	1.7	10.78	8.6	36.6	28.9	28.6	1450	7.4	1950min	100±3%	RM7
5	RM8	SMP40	Fig.5	34.3	16.4±0.3	4.6±0.1	6.6±0.1	7.7±0.15	16.3	4.1±0.1	8.0±0.2	1.7	10.78	8.6	36.6	28.9	28.6	1450	7.4	1950min	100±3%	RM8
6	RM8A	SMP40	Fig.1	19.35±0.35	17.3±0.3	8.4±0.1	8.3±0.1	10.6	22.75±0.45	5.5±0.1	10.8±0.2	0.602	63.10	55.40	38.00	2390	13	无气隙	2850±25%	160±3%	RM8A	
7	RM8A	SMP95	Fig.1	19.35±0.35	17.3±0.3	8.4±0.1	8.3±0.1	10.6	22.75±0.45	5.5±0.1	10.8±0.2	0.602	63.10	55.40	38.00	2390	13	带气隙	5000±25%	250±3%	RM8A	

