

FERRITE CORE | ET、FT-Core

磁芯总览图观览图(例)

SMH72 ET24X4

材质 磁芯形状

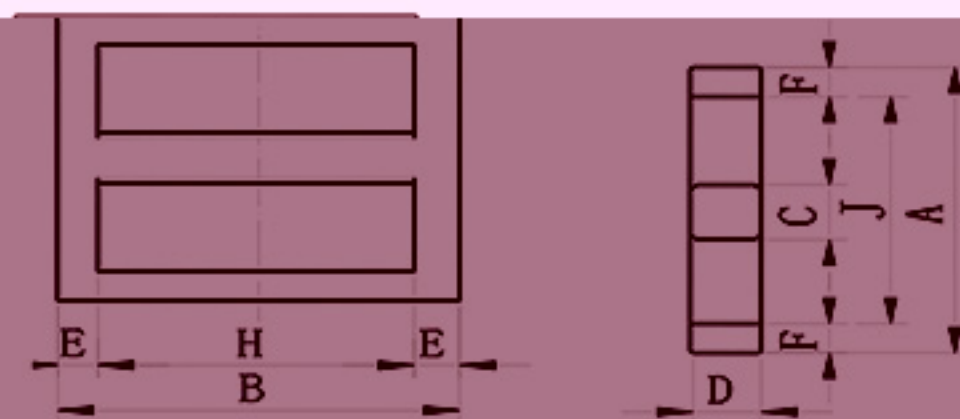
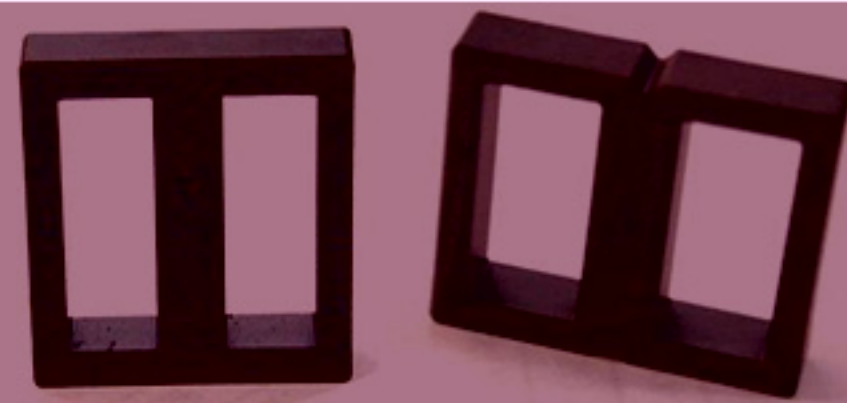


Fig.1

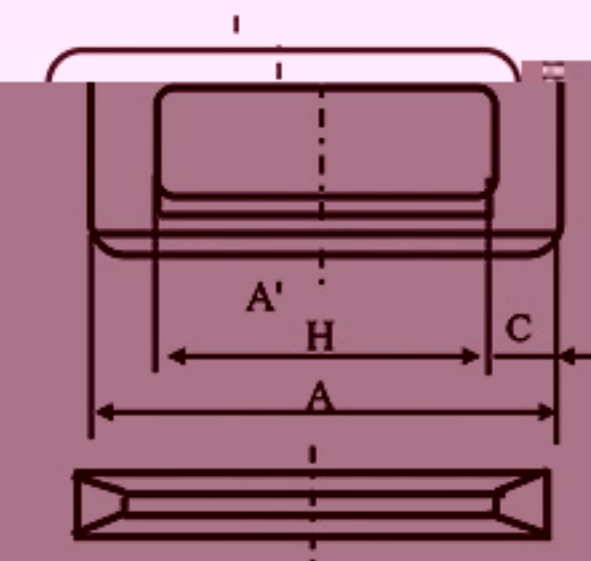
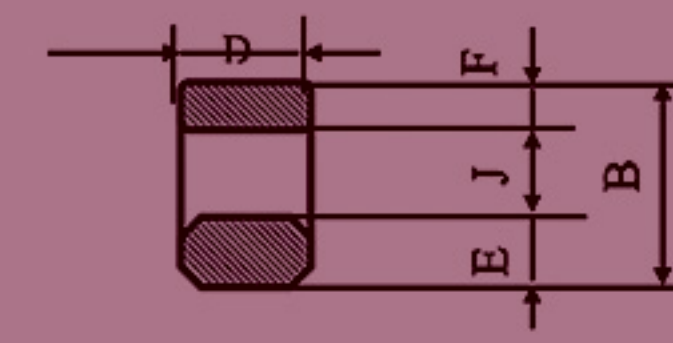


Fig.2



品名	形状	尺寸规格(Unit: mm)	空腔截面	实效磁通面积	实效磁路长度	气隙体积	电感特性	IEC									
NO.	磁芯形状	材质	图号	A	B	C	D	E	F	H	J	$\Delta\phi_{eff}$ (mm ²)	l_{eff} (mm)	V_{air} (mm ³)	A^2L -value (nH/N ²)	Z_{min} (Ω min)	参考名称
6	FT25.6	SMH72	Fig.2	25.6±0.4	17.6±0.3	5.20±0.20	5.20±0.25	3.40±0.15	5.20±0.20	19.5	8.7				2500±30%	400	
		SMH10													3100±30%	400	
7	FT30	SMH72	Fig.2	30.0±0.4	19.8±0.3	3.55±0.15	6.40±0.25	6.40±0.15	4.20±0.15	22.6	8.9				3350±30%	780	
		SMH10													4200±30%	845	