

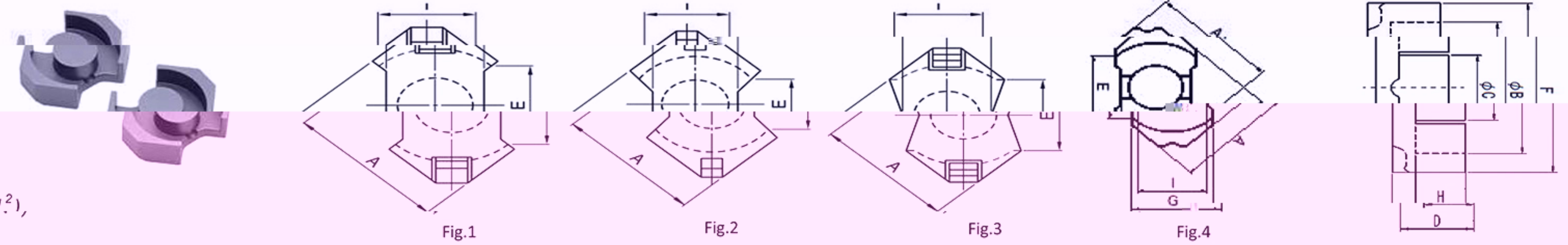
FERRITE CORE | RM-Core

磁芯品名规则说明 (例)

SMP95 RM10 Z 或 A160 - 2 2

槽数
1 无气隙 2 有气隙

AI-值 (Z:无气隙, A160:AI-值为20.0nH/N²),



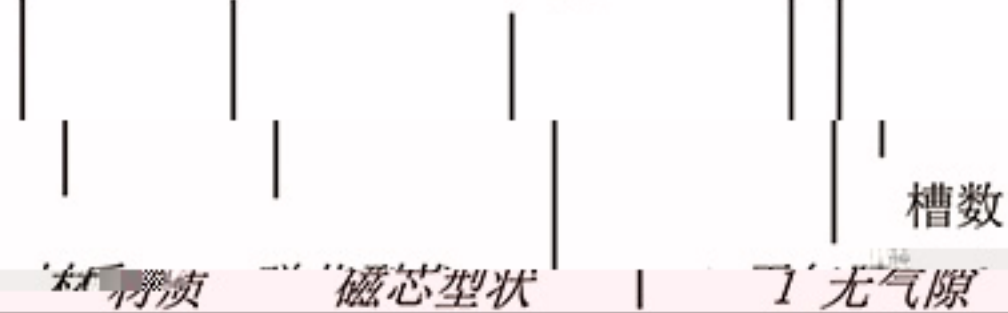
NO.	品名		形状	尺寸规格(Unit : mm)									磁芯常数 C1	实效截面面积 Ae	最小实效截面面积 Aemin	实效磁路长度 Le	实效体积 Ve	重量 Weight	电气特性		IEC 63093-8:2018
	磁芯形状	材质		图示	A	B	C	D	E	F	G	H							I	无气隙	
			SMP40															680min	60	参考名称	

NO.	品名	形状	尺寸规格(Unit : mm)	磁芯常数	实效截面面积	最小实效截面面积	实效磁路长度	实效体积	重量	电气特性	IEC 63093-8:2018
1	RM7	SMP40	A: 7.1±0.15, B: 6.7±0.05, C: 9.3, D: 19.9±0.4, E: 7.1±0.15, F: 6.7±0.05, G: 9.3, H: 19.9±0.4, I: 7.1±0.15	4.35±0.1	7.10±0.15	0.672	46.40	39.600	31.20	1450	7.4
2	RM8	SMP40	A: 8.4±0.15, B: 8.2±0.1, C: 9.5, D: 22.7±0.45, E: 8.4±0.15, F: 8.2±0.1, G: 9.5, H: 22.7±0.45, I: 8.4±0.15	5.5±0.1	10.8±0.2	0.602	63.10	55.40	38.00	2390	13
3	RM8A	SMP40	A: 13.3±0.35, B: 13.7±0.3, C: 18.4±0.7, D: 30.9±1.2, E: 13.3±0.35, F: 13.7±0.3, G: 18.4±0.7, H: 30.9±1.2, I: 13.3±0.35	12.0±0.4	22.0±0.5	0.700	120.0	100.0	70.0	2850	12

FERRITE CORE | RM-Core

磁芯品名规则说明 (例)

SMP95 RM10 Z 或 A160 - 22



材料 磁芯形状 槽数

1 无气隙 2 有气隙

(注:AL值 1 Z 无气隙 2 有气隙 AL值为200H/N)

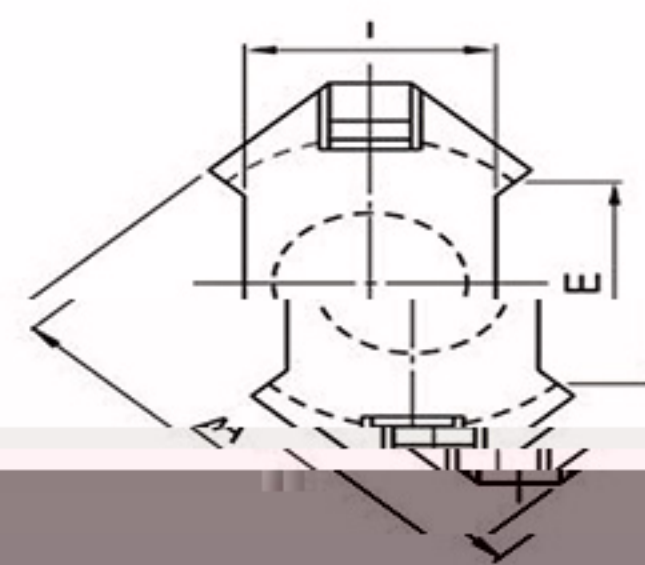


Fig.1

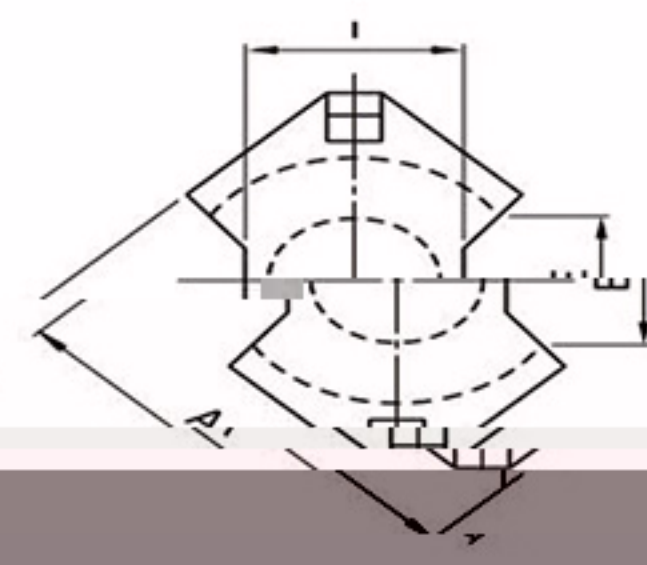


Fig.2

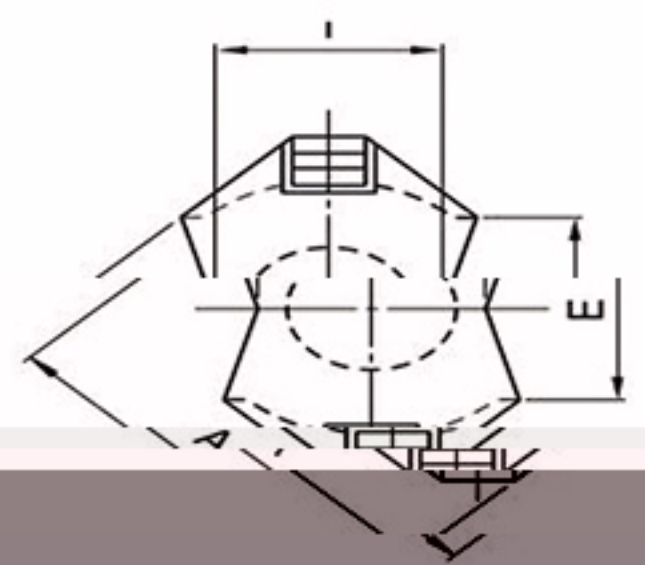


Fig.3

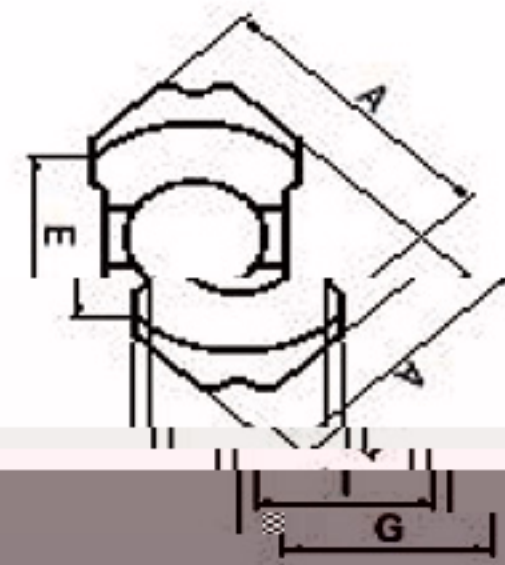


Fig.4

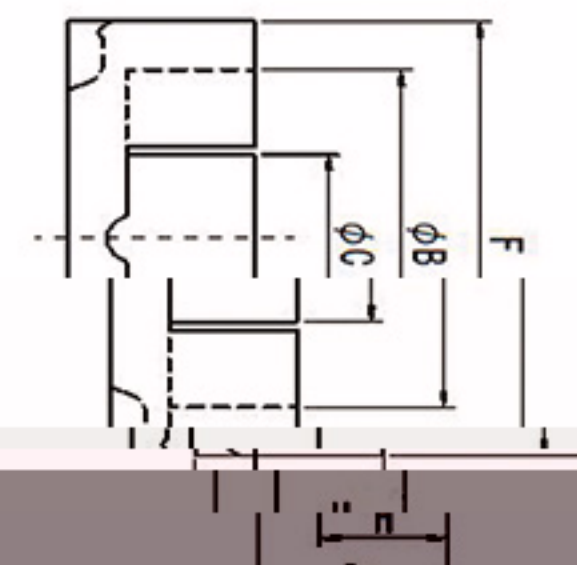


Fig.5

NO.	品名	形状	尺寸规格(Unit: mm)	磁心				电学特性				IEC 63093-63093-1								
				常数	实截面积	最小实截面积	实截长度	实截体积	重量	电感值	AL-value(nH/N ²)									
				(mm ²)	(mm ²)	(mm)	(mm ³)	(g/Pc)	无气隙	带气隙	参考值									
	SMP40								3400±25%	100±3%										
	RMS8	SMP47	Fig.4	19.35±0.35	17.33±0.3	8.43±0.15	8.23±0.1	12	22.75±0.65	2.63±0.25	5.5±0.1	10.8±0.2	11.2±0.2	41.76	37.12	1935	12	3400±25%	160±5%	
		SMP95																4600±25%	250±7%	
M10		SMP40																4850±25%	160±3%	
		SMP47	Fig.2	24.15±0.55	21.65±0.45	10.7±0.2	9.3±0.1	11.3	27.85±0.65		6.35±0.15	13.25±0.25	0.455	97.90	89.900	44.50	4360	23	4850±25%	250±3%
		SMP95																6600±25%	400±3%	
		SMP40																4800±25%	160±3%	
		RM10C	SMP47	Fig.1	24.15±0.55	21.65±0.45	10.7±0.2	9.4±0.15	13.7	27.85±0.65	6.15±0.15	13.25±0.25	0.516	65.28	79.288	44.88	3873	21.7	4800±25%	250±7%