

FERRITE CORE | ET、FT-Core

磁芯名称规格说明(示例)

SMH72 ET24X4

材质 磁芯形状

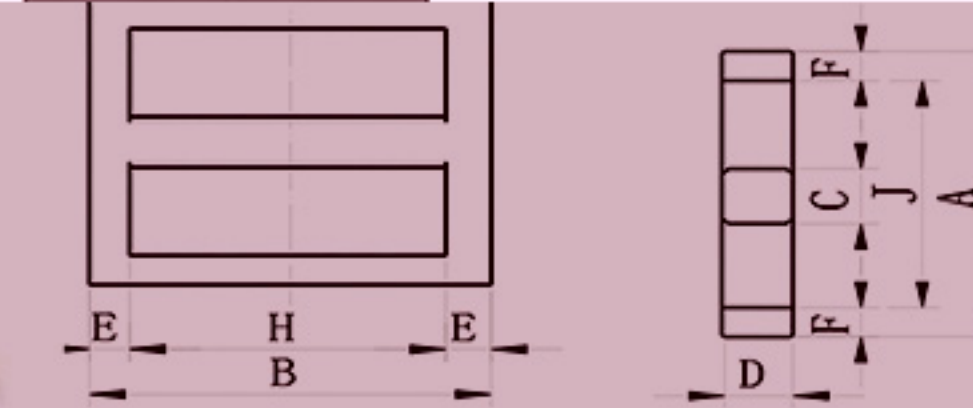
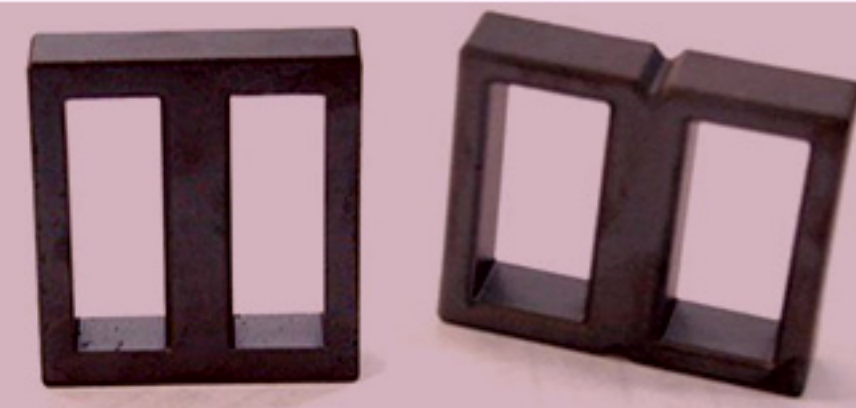


Fig.1

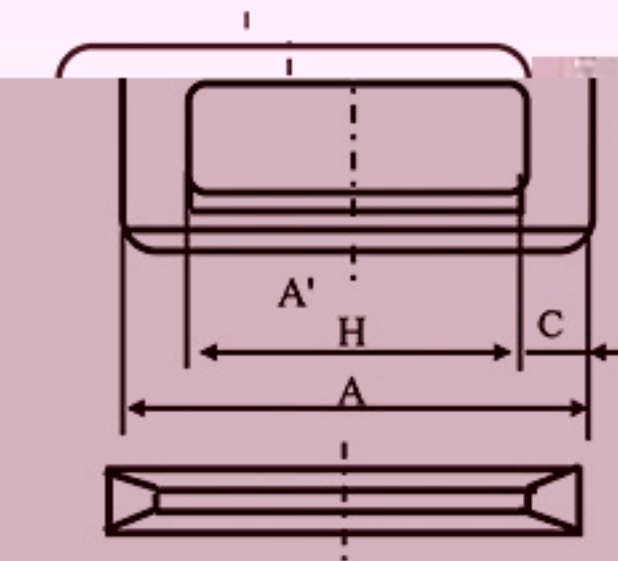


Fig.2

NO.	磁芯形状	材质	图号	尺寸规格(单位: mm)								等效截面			等效磁路		电导特性		参考名称	
				A	B	C	D	E	F	H	J	A_{eq}	l_{eq}	V_{eq}	μ_i	R_{dc}	R_{ac}			
														(mm ²)	(mm)	(mm ³)	(nH/N ²)	(Ω min)		
1	ET20.6	SMH72	Fig.1	20.6±0.4	20.1±0.4	4.0±0.2	4.4±0.2	2.0±0.15	2.0±0.15	15.7	15.7	17.60	50.60	891	3300±30%	400				
2	ET24X4	SMH10	Fig.1	24.2±0.5	24.2±0.5	4.0±0.2	4.0±0.3	2.4±0.15	2.4±0.15	19	19	17.80	61.00	1086	3300±30%	400	4370±30%	650		
		SMH52															2000±30%	400		
		SMH72															2800±30%	400		
3	ET28X5	SMH10	Fig.1	28.45±0.55	28.45±0.55	5.0±0.2	5.0±0.3	2.9±0.15	2.9±0.15	22.2	22.2	27.40	71.40	1956	3300±30%	400	2700±30%	780		
		SMH52															3600±30%	780		
		SMH72															4800±30%	700		
4	ET35X7.5	SMH72	Fig.1	35.3±0.6	35.3±0.6	7.5±0.3	7.5±0.3	4.0±0.2	4.0±0.2	26.8	26.8	58.60	86.70	5082	3300±30%	400	6500±30%	1000		
5	FT20.6	SMH72	Fig.2	20.6±0.3	14.10±0.25	2.30±0.15	4.6±0.2	4.2±0.2	2.40±0.15	15.7	7.35	12.10	52.90	640	3300±30%	400	2200±30%	450		
		SMH10															2690±30%	450		
6	FT25.6	SMH72	Fig.2	25.6±0.4	17.6±0.3	5.20±0.20	5.20±0.25	3.40±0.15	5.20±0.20	19.5	8.7				3300±30%	400	2500±30%	400		
		SMH10															3100±30%	400		
7	FT30	SMH72	Fig.2	30.0±0.4	19.8±0.3	3.55±0.15	6.40±0.25	6.40±0.15	4.20±0.15	22.6	8.9				3300±30%	780	3350±30%	845		
		SMH10															4200±30%	845		