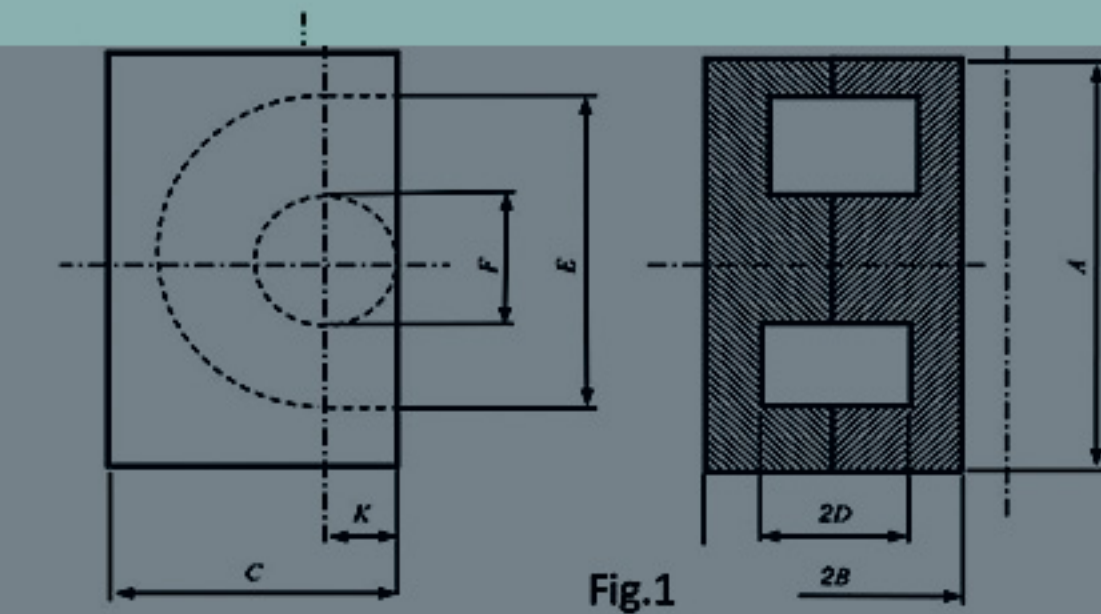


# FERRETTI CORE EP-Core

磁芯品名规则说明 (例)



NO.	品名		形状 图示	尺寸规格 (Unit: mm)							磁芯 常数 C1 (mm <sup>-1</sup> )	实际截面 面积 Ae (mm <sup>2</sup> )	最小实际截 面面积 Aemin (mm <sup>2</sup> )	实际磁路 长度 Le (mm)	实际 体积 Ve (mm <sup>3</sup> )	重量 Weight (g/Pr)	电气特性		IEC 63093- 8:2018 参考名称
	磁芯形状	材质		A	C	K	E	F	2B	2D							Al-value (nH/N <sup>2</sup> )		
																	无气隙	带气隙	
1	EP5	SMP40	Fig.1	6.0±0.15	3.8±0.1	1.0Max	4.40±0.15	1.7±0.1	5.6±0.1	4.0±0.2	3.255	3.01	2.27	9.81	29.6	0.5	310min	EP5	
		SMP47															310min		
		SMP95															360min		
2	EP7	SMP40	Fig.1	9.2±0.2	6.35±0.15	1.8Max	7.4±0.2	3.3±0.1	7.4±0.1	5.2±0.2	1.480	10.70	8.55	15.80	168	1.4	830min	EP7	
		SMP47															830min		
		SMP95															1000min		
3	EP10	SMP40	Fig.1	11.5±0.2	7.65±0.20	2.35Max	9.4±0.2	3.3±0.1	9.4±0.1	6.2±0.2	2.000	13.50	10.50	24.70	310	2.0	1170min	EP10	
		SMP47															1170min		
		SMP95															1400±20%		
4	EP13	SMP40	Fig.1	12.5±0.3	8.8±0.2	2.5Max	10.0±0.3	4.3±0.15	12.8±0.15	8.2±0.2	2.300	15.50	14.50	34.70	400	2.5	1170min	EP13	
		SMP47															1170min		
		SMP95															1400±20%		
5	EP20	SMP40	Fig.1	14.0±0.3	14.25±0.25	4.7Max	14.5±0.4	5.75±0.25	21.4±0.2	14.3±0.3	3.150	25.50	20.100	48.70	510	3.0	1170min	EP20	
		SMP47															1170min		
		SMP95															1400±20%		